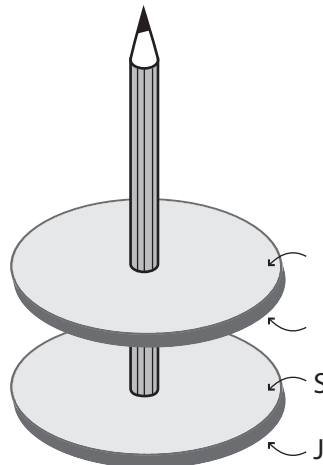


Na obrázku jsou dva kruhové magnety nasazené na tužku. Horní magnet je odpuzován dolním magnetem. Póly dolního magnetu jsou označeny.

Označ póly horního magnetu.



S07\_11



S041077

Za jak dlouho oběhne Země kolem Slunce?

- (A) za 24 hodin
- (B) za měsíc
- (C) za rok
- (D) za 12 let

S07\_12

S041209