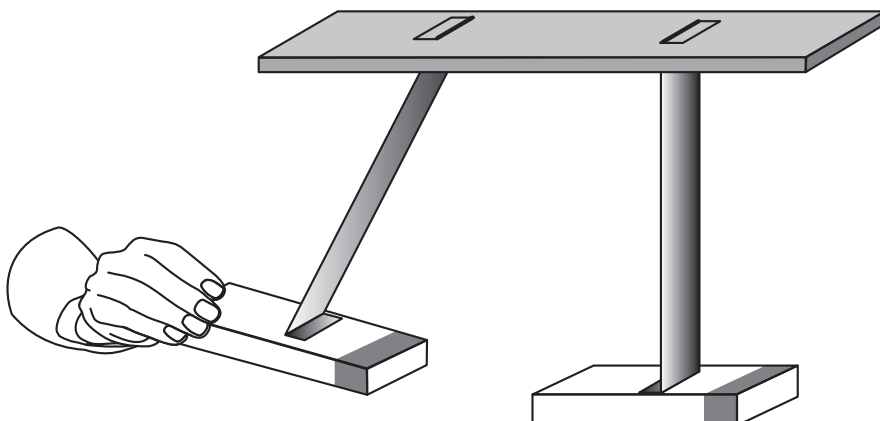


- 4.2.7 Varianta a) Na obrázku jsou dva magnety přilepené k tyčkám a za ně pověšené od stropu. Magnety se mohou volně houpat ve směru zleva doprava, ale tyčky jim neumožňují se natáčet. Popiš, co se stane, pokud levý magnet vychýlíme směrem doleva a pak ho pustíme.

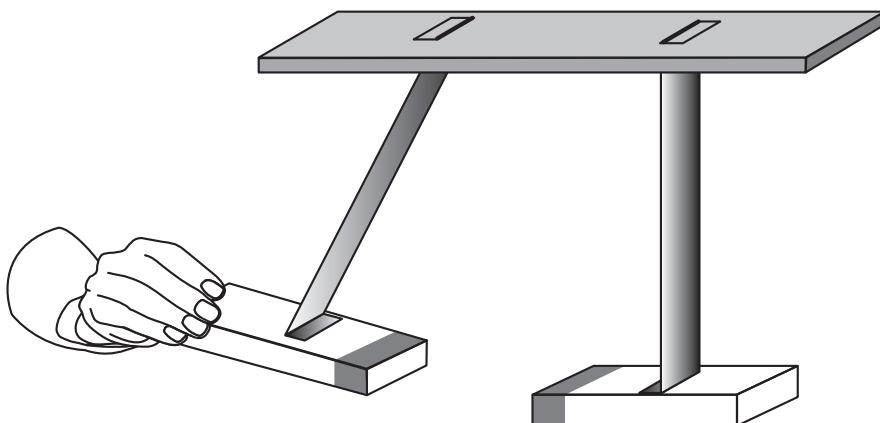


.....

.....

.....

- Varianta b) Na obrázku jsou dva magnety přilepené k tyčkám a za ně pověšené od stropu. Magnety se mohou volně houpat ve směru zleva doprava, ale tyčky jim neumožňují se natáčet. Popiš, co se stane, pokud levý magnet vychýlíme směrem doleva a pak ho pustíme.



.....

.....

.....

✂ ----- ↓ PŘED KOPÍROVÁNÍM PRO ŽÁKY OD TOHOTO MÍSTA ZAKRÝT ↓ ----- ✂

Správné odpovědi: a) Magnety se přitáhnou a spojí. b) Magnety se odpudí – přiblíží se k sobě a pak se „odrazí“.
Typické špatné odpovědi: a) Magnet napravo se odpudí a vychýlí. b) Magnety se přitáhnou a spojí.
Komentář: Úloha testuje, zda žáci umí aplikovat znalost toho, že souhlasné póly magnetu se odpuzují a nesouhlasné přitahují. Úloha je zadána pro žáky ne zcela obvyklým způsobem, kdy mají předpovědět výsledek pokusu a zformulovat ho vlastními slovy. I tak se jedná o poměrně snadnou úlohu, s níž by si měla poradit většina žáků.